

# FRWS 5 R - 8 Ohm

Art. No. 2212

---



**5 cm (2")** Breitbandlautsprecher mit rundem Korb, weicher Sicke und leichter Spezialmembran. Ausgeglichener Frequenzgang ab 250 Hz und spritzige Hochtonwiedergabe mit gutem Rundstrahlverhalten. Geeignet als Mitteltöner in Lautsprecherzeilen für HiFi- und Beschallungsanlagen sowie für ELA-Systeme in 100-V-Technik. Durch die geringen Abmessungen auch sehr gut für den Modellbau und als Kontrolllautsprecher in elektronischen Geräten geeignet.

**5 cm (2") fullrange speaker** with round basket, soft surround and special light weight cone. Balanced frequency response above 250 Hz, brilliant highs and good omnidirectional sound distribution. Suitable as midrange driver in column speaker systems for HiFi applications as well as for 100 V sound reinforcement systems. Due to the small size also suitable for model construction and as control speaker for electronic devices.

## Anwendungsmöglichkeiten / Typical applications

- Sehr schmale ELA-Zeilen
- Kontroll-Lautsprecher für elektronische Geräte
- Modellbau

- Very narrow network column speakers
- Control speaker for electronic devices
- Model construction

01.10.2015

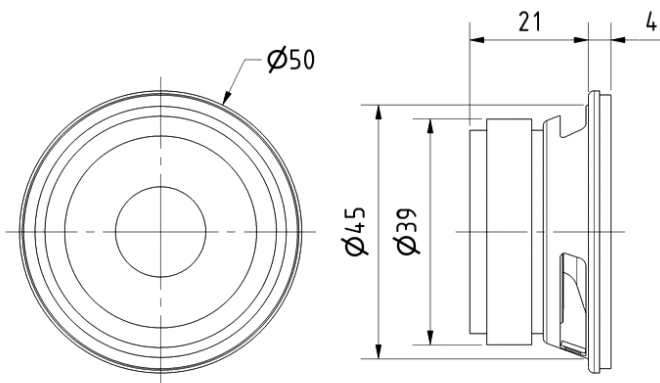
**Eigenschaften / Attributes**

- Feuchtigkeitsimprägnierte Membran
- Metallausführung

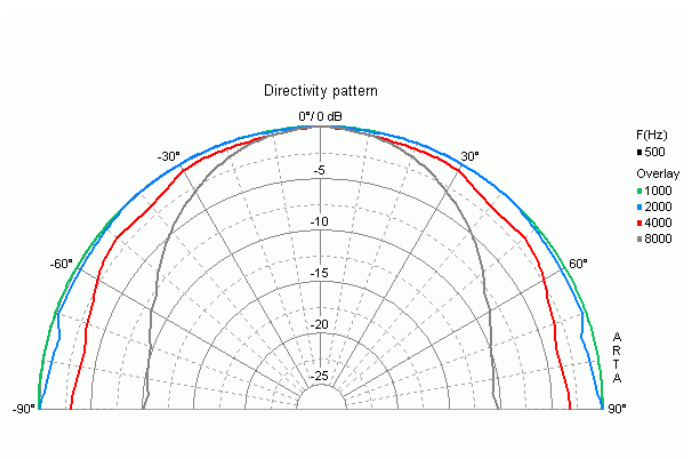
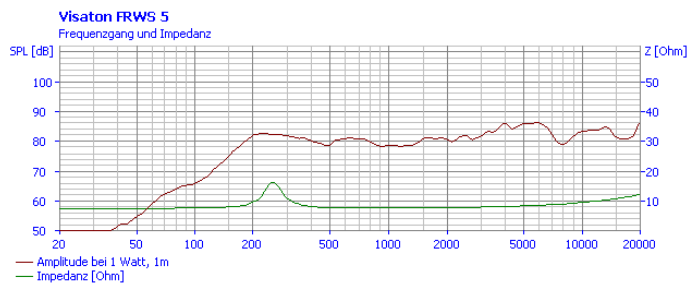
- Moisturised cone
- Metal basket

# FRWS 5 R - 8 Ohm

Art. No. 2212



FRWS 5 R  
11.07.2011



## Technische Daten / Technical data

|   |                    |
|---|--------------------|
| Nennbelastbarkeit<br>Rated power  | 4 W                |
| Musikbelastbarkeit<br>Maximum power                                     | 10 W               |
| Nennimpedanz Z<br>Nominal impedance Z                                   | 8 Ohm              |
| Übertragungsbereich<br>Frequency response                               | 150–20000 Hz       |
| Mittlerer Schalldruckpegel<br>Mean sound pressure level                 | 84 dB<br>(1 W/1 m) |
| Abstrahlwinkel (-6 dB)<br>Opening angle (-6 dB)                         | 180°/4000 Hz       |
| Grenzauslenkung<br>Excursion limit                                      | +/-2 mm            |
| Resonanzfrequenz fs<br>Resonance frequency fs                           | 250 Hz             |
| Magnetische Induktion<br>Magnetic induction                             | 0,75 T             |
| Magnetischer Fluss<br>Magnetic flux                                     | 65 μWb             |
| Obere Polplattenhöhe<br>Height of front pole-plate                      | 2 mm               |
| Schwingspulen­durchmesser<br>Voice coil diameter                        | 14 mm              |
| Wickelhöhe<br>Height of winding   | 2,7 mm             |
| Schallwandöffnung<br>Cutout diameter                                    | 45 mm              |
| Gewicht netto<br>Net weight   | 0,098 kg           |
| Gleichstromwiderstand Rdc<br>D.C. resistance Rdc                        | 6,8 Ohm            |
| Mechanischer Q-Faktor Qms<br>Mechanical Q factor Qms                    | 3,31               |
| Elektrischer Q-Faktor Qes<br>Electrical Q factor Qes                    | 3,22               |
| Gesamt-Q-Faktor Qts<br>Total Q factor Qts                               | 1,63               |
| Äquivalentes<br>Luftnachgiebigkeitsvolumen Vas<br>Equivalent volume Vas | 0,1 l              |
| Effektive Membranfläche Sd  |                    |

01.10.2015